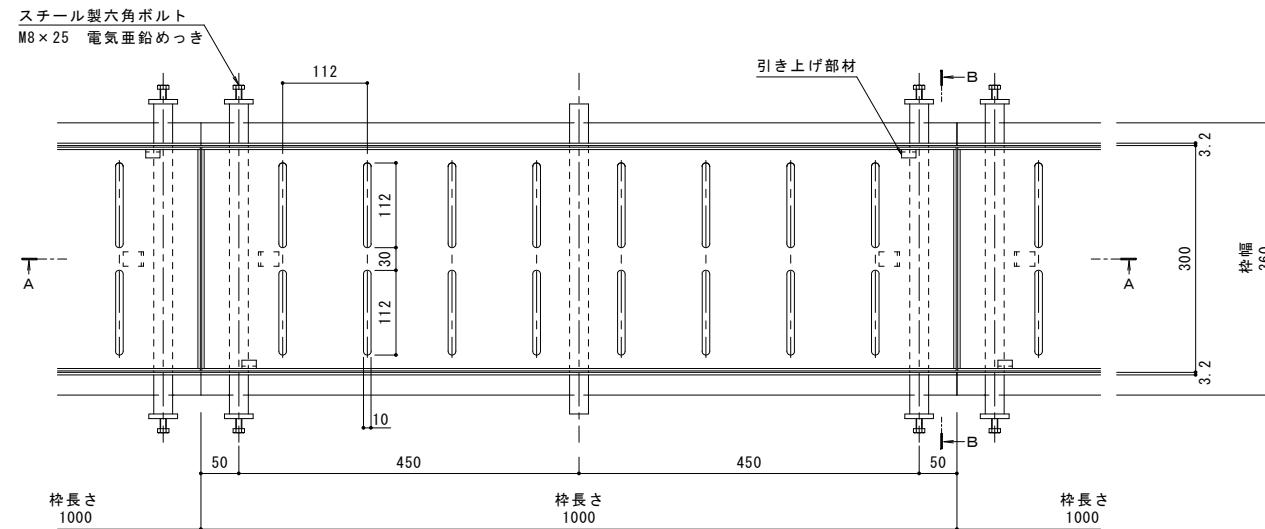
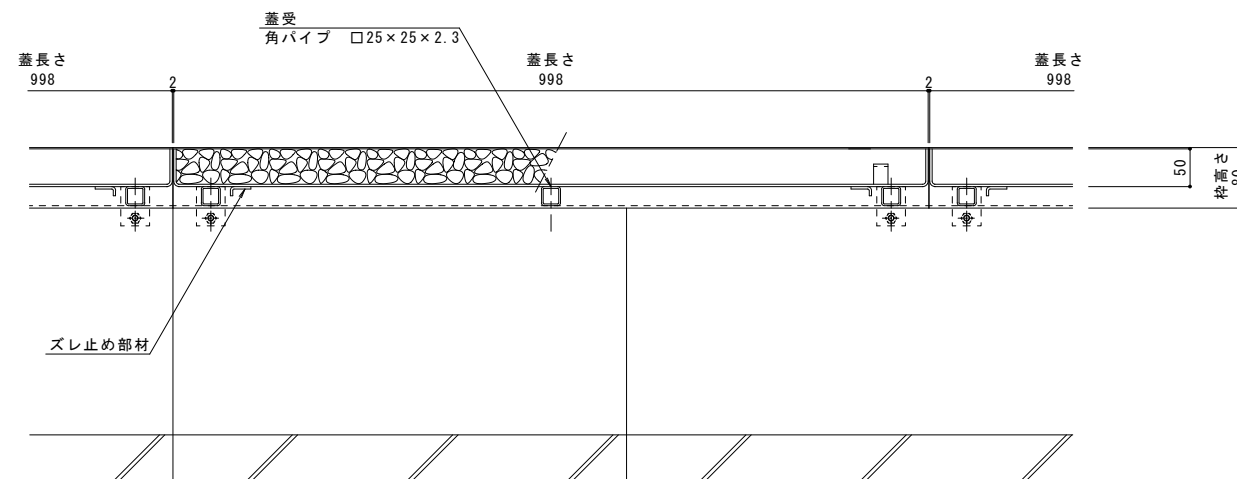
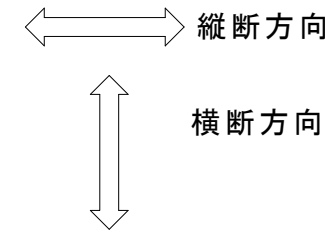


名称	U字溝用スリットみぞ蓋 砂利撒き用
適用側溝	JIS A 5372 U形側溝・上ぶた式U形側溝 呼び 300 (みぞ幅300mm)
蓋	スチール製 溶融亜鉛めっき
	引き上げ部材付
	充填深さ 46mm
	玉砂利の大きさ15mm以上に対応 寸法 幅296×長さ998×高さ50
枠	スチール製 溶融亜鉛めっき
	寸法 幅360×長さ1000×高さ80
品番	カネソウ パーチカルスリット
	蓋 : VTGC-3050
	枠 : VTGL-ME-3050

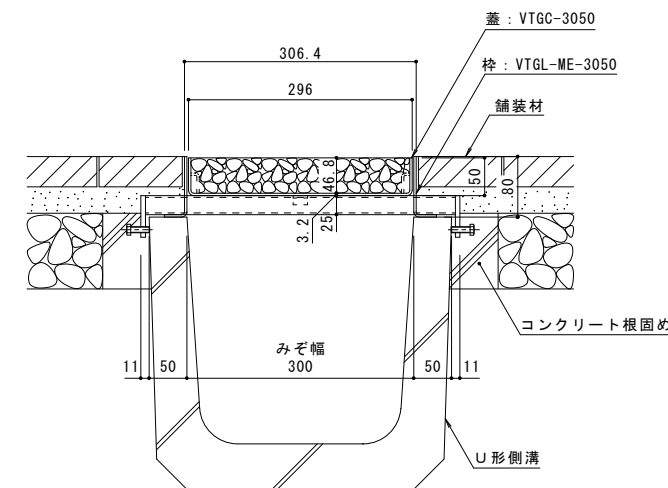
強度性能	
強度	歩行用 : 5.0kN/m ² (等分布荷重) 道路橋示法書 歩道等の群集荷重
主な使用場所	歩道、建物内、犬走り
荷重	5.0kN/m ²



平面図 S=1:5
※平面図は舗装材を省略。



A-A断面図 S=1:5



B-B断面図 S=1:5

訂正	年・月・日	内容	製図	検図	年・月・日	内容	製図	検図	備考	工事名称	製図	検図	作成年月日	カネソウ株式会社 1RS16429
										U字溝用スリットみぞ蓋 砂利撒き用	加藤憲計	太田一二三		
										スチール製カバー パーチカルスリット 納まり図	VTGC-3050 VTGL-ME-3050	鋼材	図示	