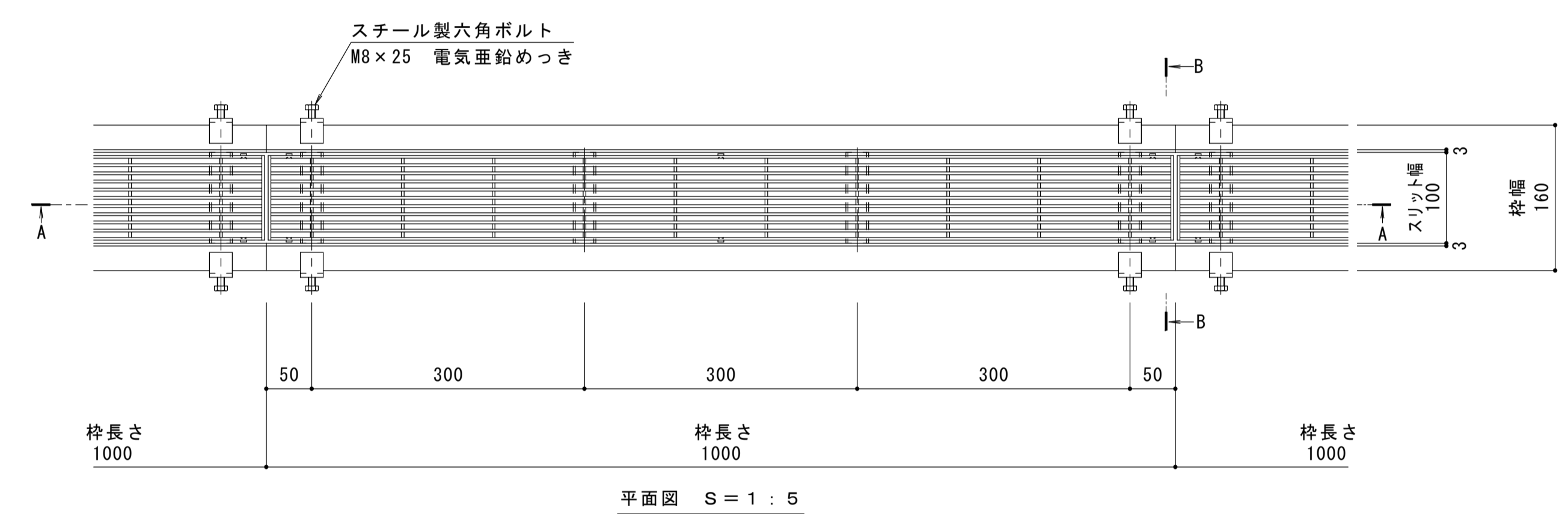
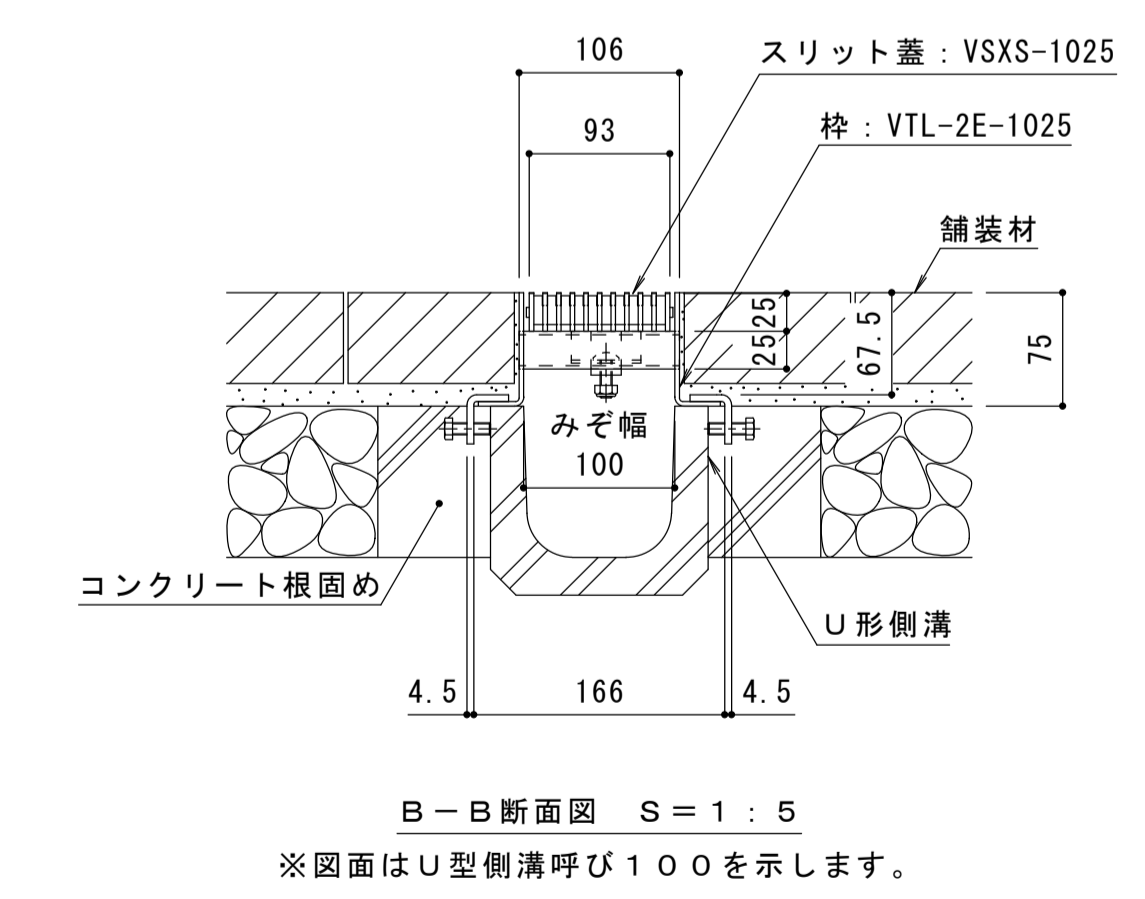
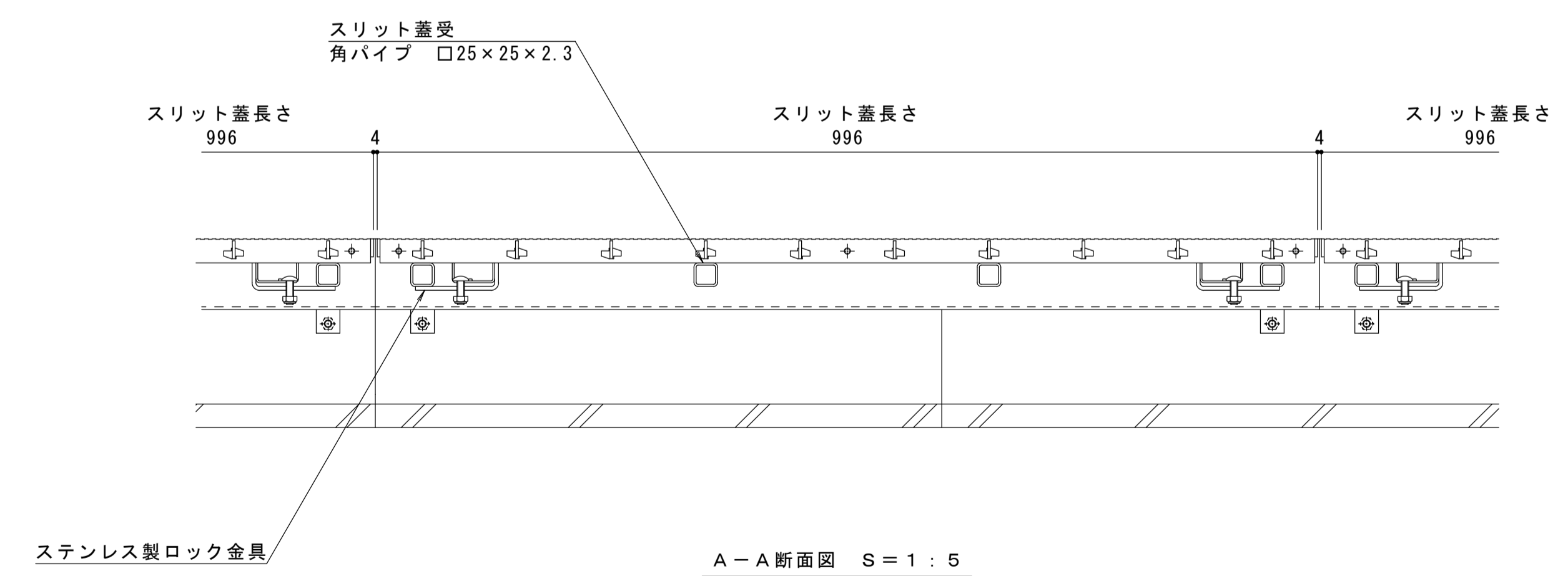
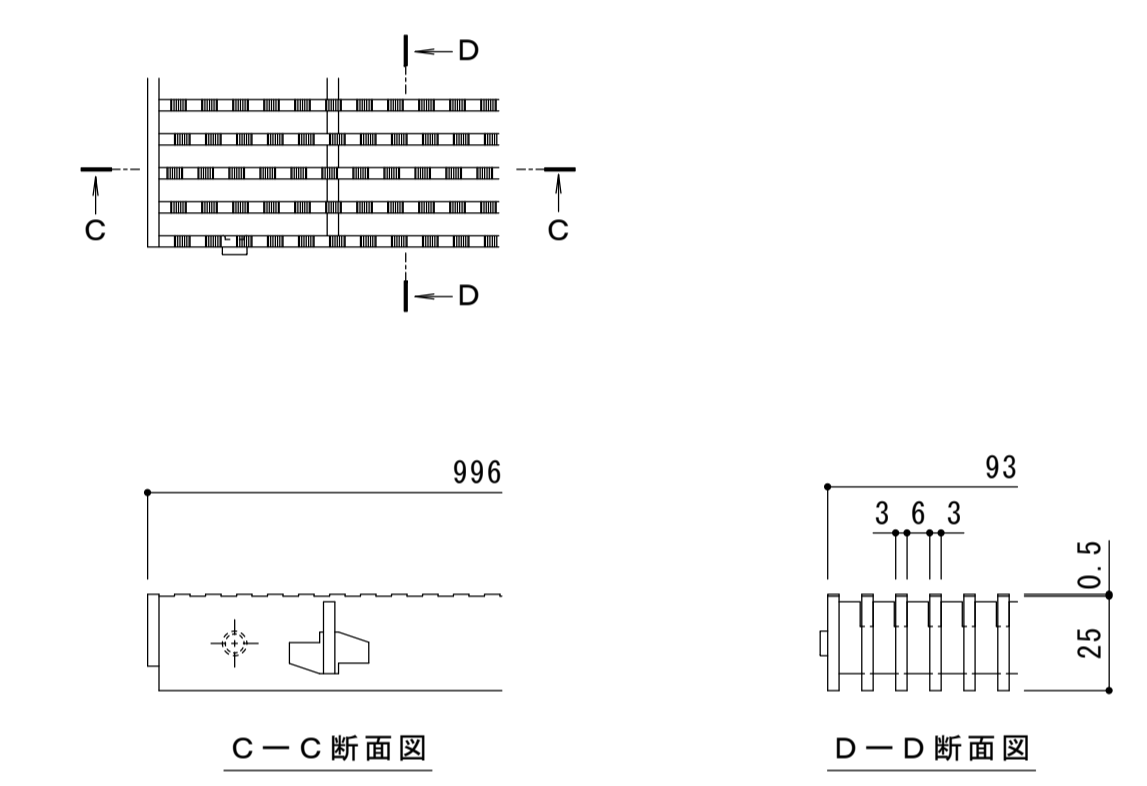


名称	U字溝用スリットみぞ蓋 敷地内用
適用側溝	みぞ幅90mm みぞ幅100mm
スリット蓋	スチール製 溶融亜鉛めっき 滑り止め模様付 すきま 6mm 跳ね上がり・騒音防止用ロック金具付 寸法 幅93×長さ996×高さ25
枠	スチール製 溶融亜鉛めっき スリット幅 100mm 舗装材厚 60mm以下 寸法 幅160×長さ1000×高さ75
品番	カネソウ パーチカルスリット スリット蓋 : VSXS-1025 P=9 枠 : VTL-2E-1025

強度性能	
強度	T-2 : 総重量2トンまでの車両の乗り入れが可能
主な使用場所	建物内、建物敷地内、公園敷地内、 車両が乗り入れる可能性のある場所
車両進行方向	横断方向、縦断方向
衝撃係数	0
後輪1輪にかかる荷重	7.8kN
タイヤ接地面積 (載荷板)	200×160mm



縦断方向
横断方向



訂 正	年・月・日	内 容	製 図 換 図	年・月・日	内 容	製 図 換 図 備 考	工事名称	製 図	換 図	作成年月日	カネソウ株式会社 1RS20572
						本図面記載の縮尺は、A1用紙へ出力した場合の縮尺です。	図面名称 パーチカルスリット U字溝用スリットみぞ蓋 敷地内用 スライドスクリーンロック式 細目タイプ 滑り止め模様付 スチール製スリット/スチール製枠 VSXS-1025+VTL-2E-1025	田畑 純	樋口 佳平	縮尺 図示	