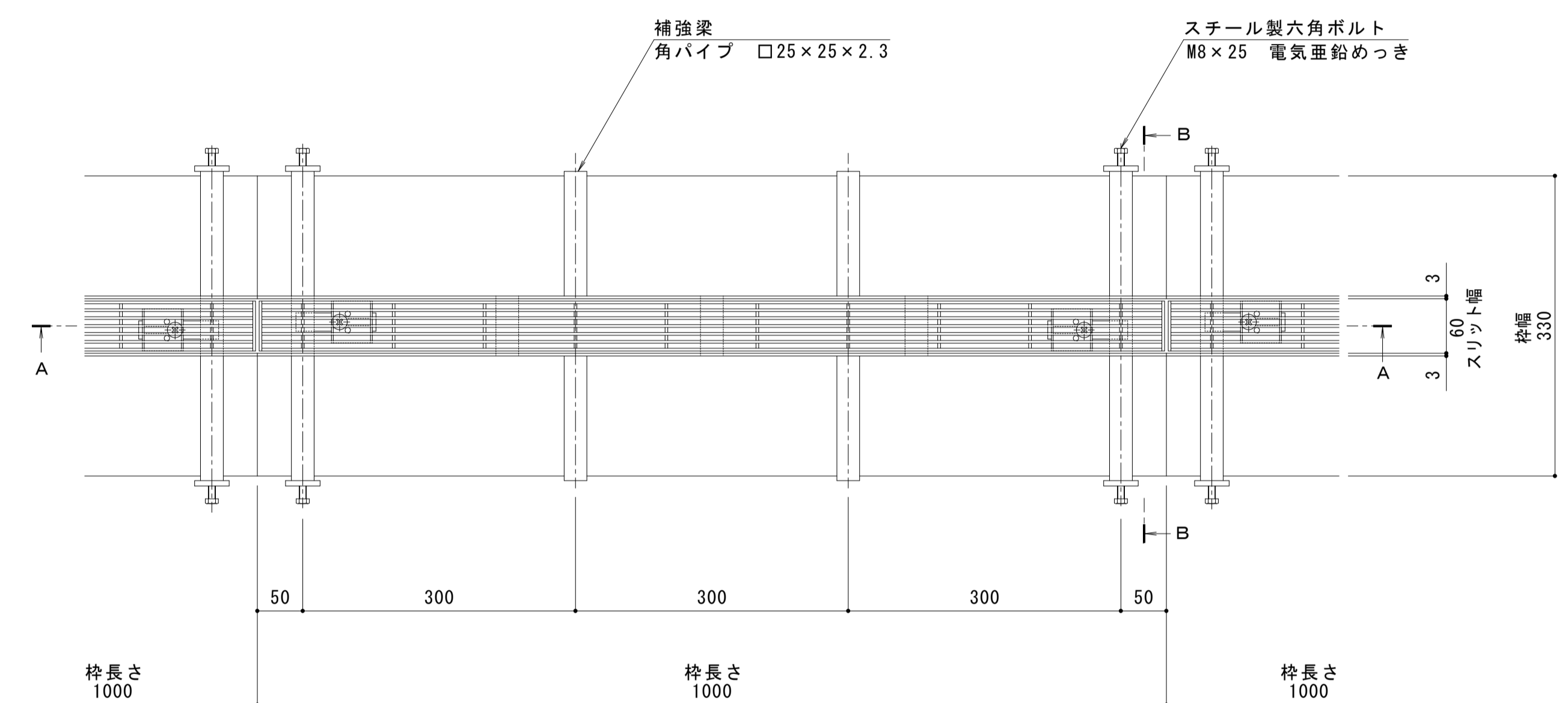
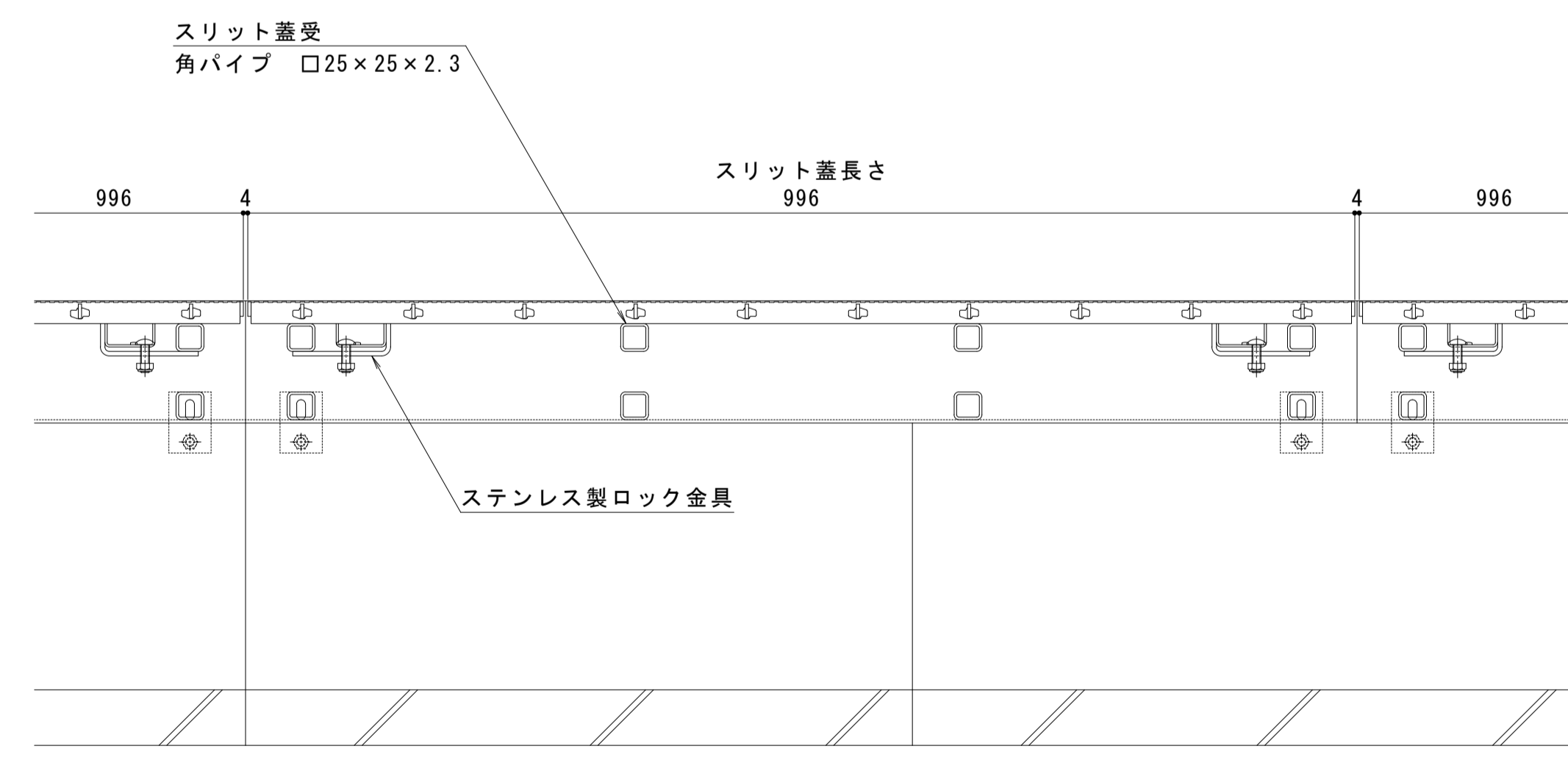


名称	U字溝用スリットみぞ蓋 敷地内用
適用側溝	みぞ幅240mm
スリット蓋	スチール製 溶融亜鉛めっき
	滑り止め模様付
	すきま 6mm
	跳ね上がり・騒音防止用ロック金具付
	寸法 幅55×長さ996×高さ19
枠	スチール製 溶融亜鉛めっき
	スリット幅 60mm
	舗装材厚 70mm以下
品番	寸法 幅330×長さ1000×高さ110
	カネソウ センタースリット
	スリット蓋 : VSXS-0619 枠 : BCIT-2E-2420 S=60

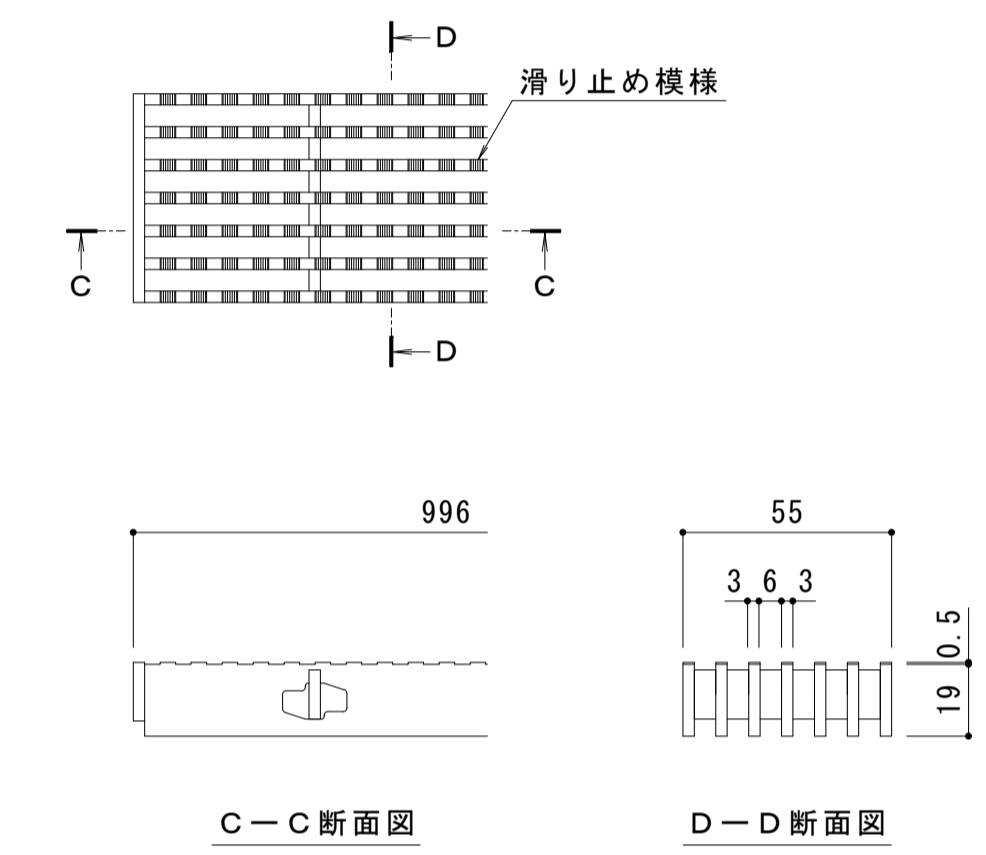
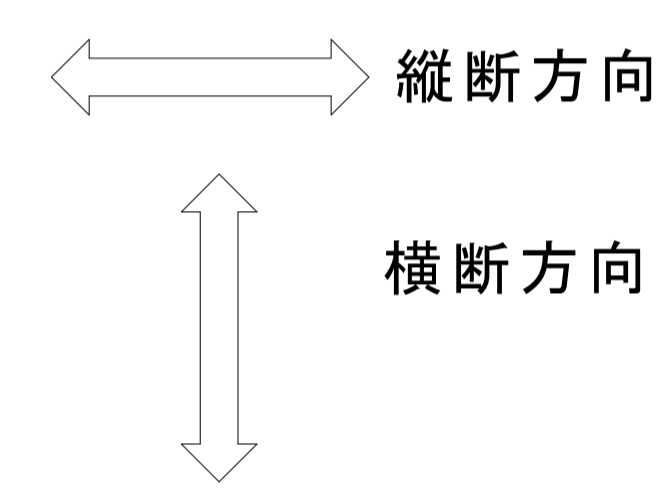
強度性能	
強度	T-2 : 総重量2トンまでの車両の乗り入れが可能
主な使用場所	建物内、建物敷地内、公園敷地内、車両が乗り入れる可能性のある場所
車両進行方向	横断方向、縦断方向
衝撃係数	0
後輪1輪にかかる荷重	7.8kN
タイヤ接地面積 (載荷板)	200×160mm



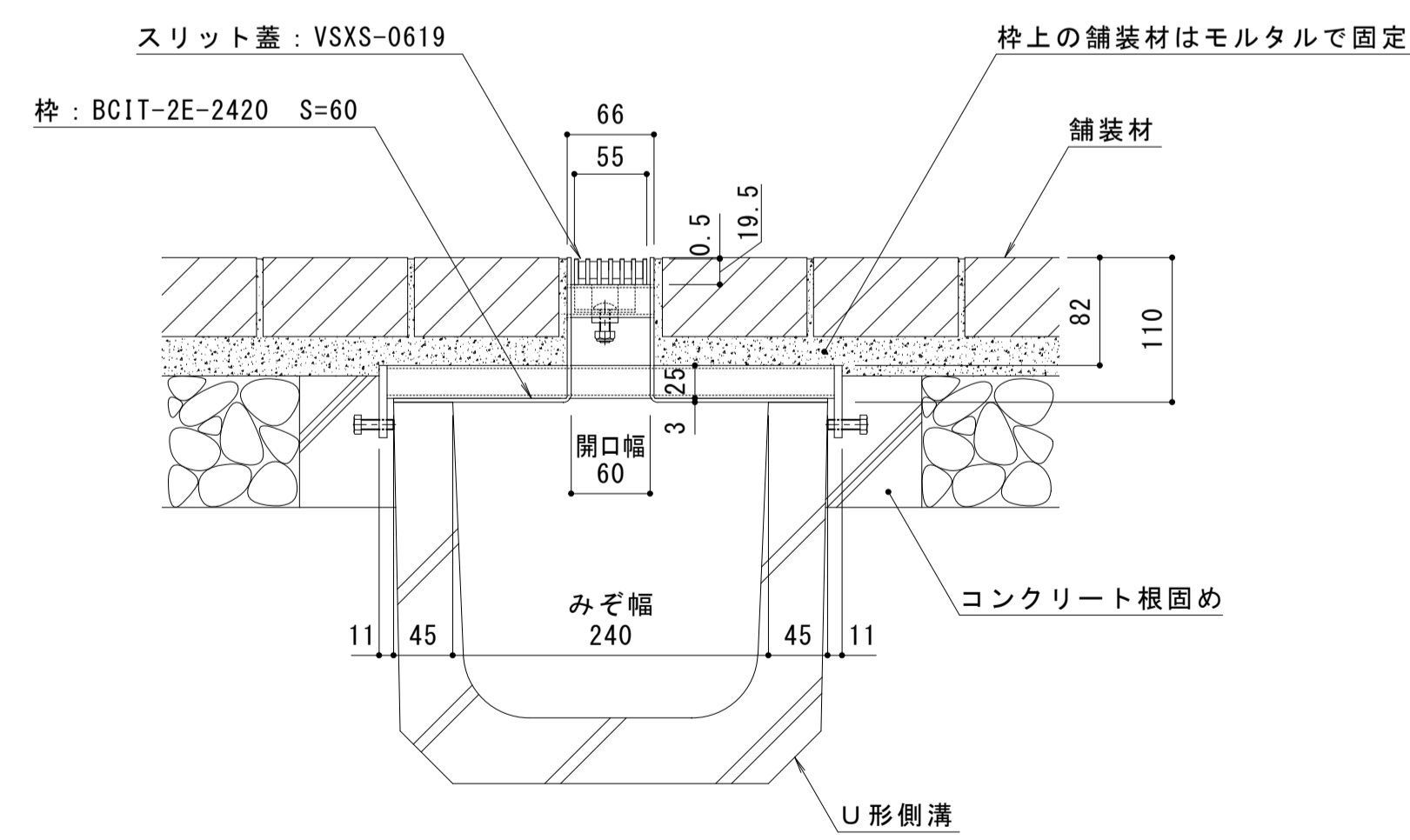
平面図 S=1:5



A-A断面図 S=1:5



スリット蓋 詳細図 S=1:2



B-B断面図 S=1:5

訂正	年・月・日	内容	製図	検図	年・月・日	内容	製図	検図	備考
									本図面記載の縮尺は、A1用紙へ出力した場合の縮尺です。

工事名称	製図	検図	作成年月日	カネソウ株式会社
図面名称	田畑 純	樋口佳平	図示	
U字溝用スリットみぞ蓋 敷地内用 センタースリット 納まり図	スチール製スリット蓋 スチール製枠	VSXS-0619 BCIT-2E-2420 S=60	図示	品番 1RS20246