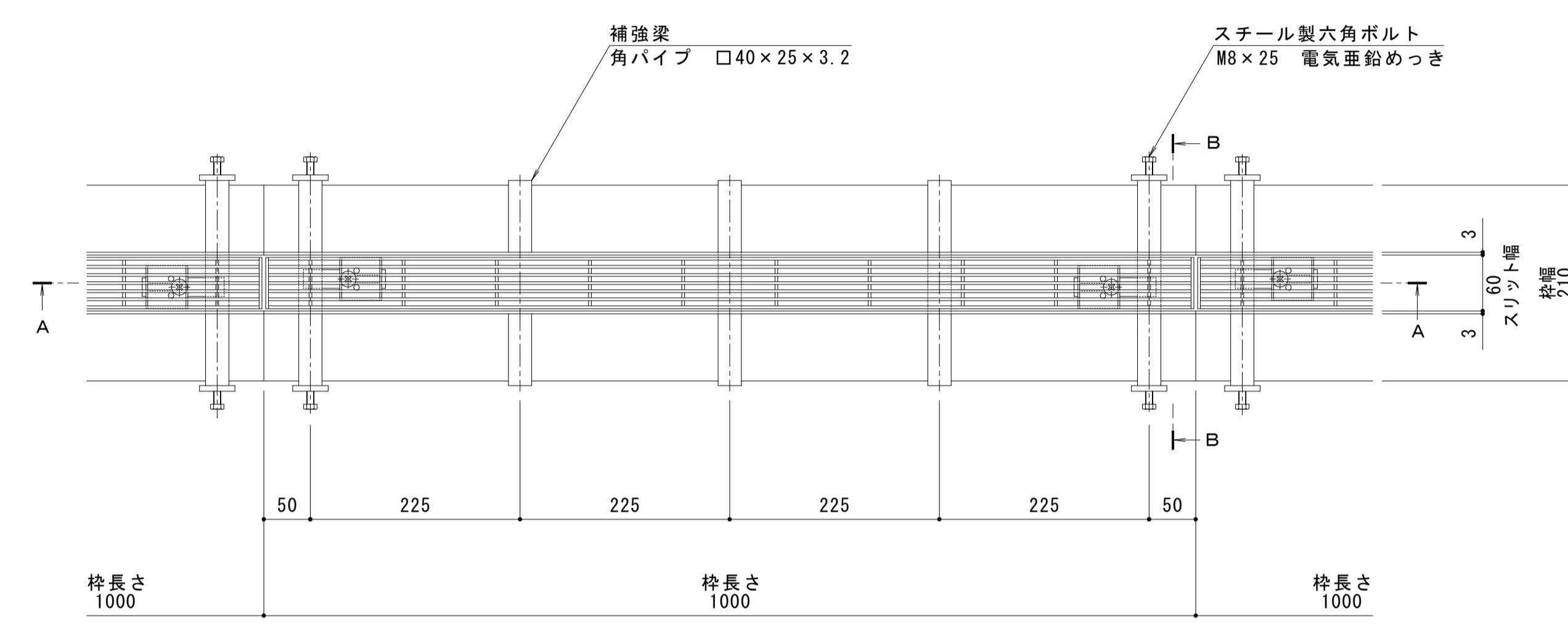
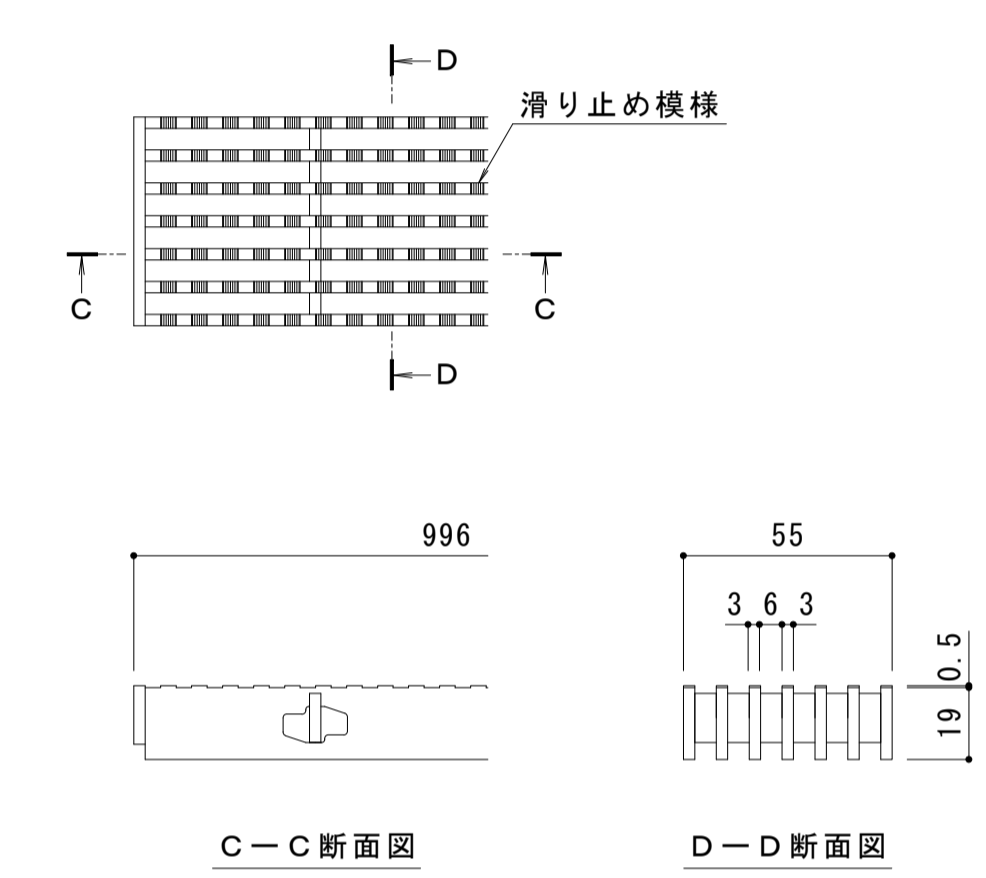


名称	U字溝用スリットみぞ蓋 敷地内用
適用側溝	みぞ幅150mm
スリット蓋	スチール製 溶融亜鉛めっき
	滑り止め模様付
	すきま 6mm
	跳ね上がり・騒音防止用ロック金具付
枠	寸法 幅55×長さ996×高さ19
	スチール製 溶融亜鉛めっき
	スリット幅 60mm
	舗装材厚 70mm以下
品番	寸法 幅210×長さ1000×高さ125
	カネソウ センタースリット
	スリット蓋 : VSXS-0619
	枠 : BCIT-14E-1520 S=60

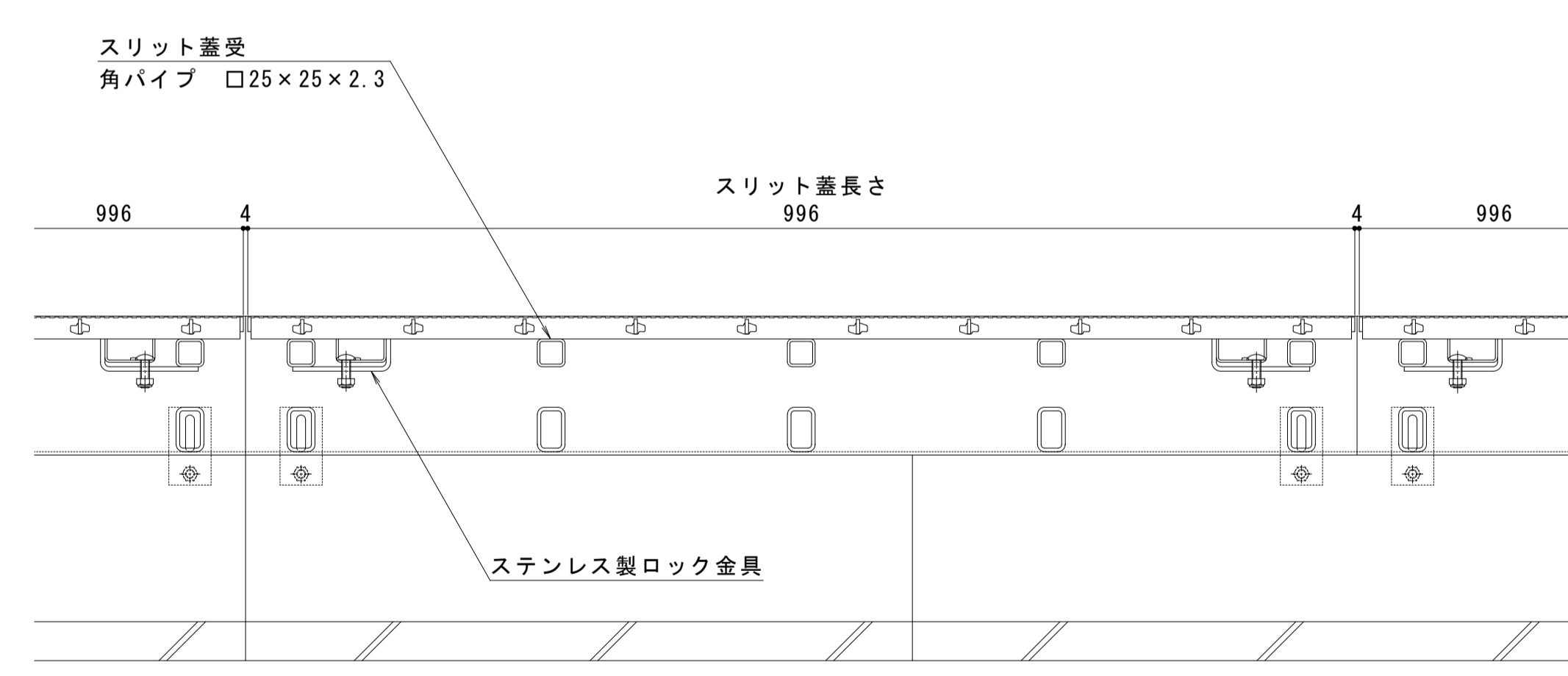
強度性能	
強度	T-14 : 総重量14トンまでの車両の乗り入れが可能
主な使用場所	建物内、建物敷地内、公園敷地内、 車両が乗り入れる可能性のある場所
車両進行方向	横断方向、縦断方向
衝撃係数	0
後輪1輪にかかる荷重	54.9kN
タイヤ接地面積 (載荷板)	200×500mm



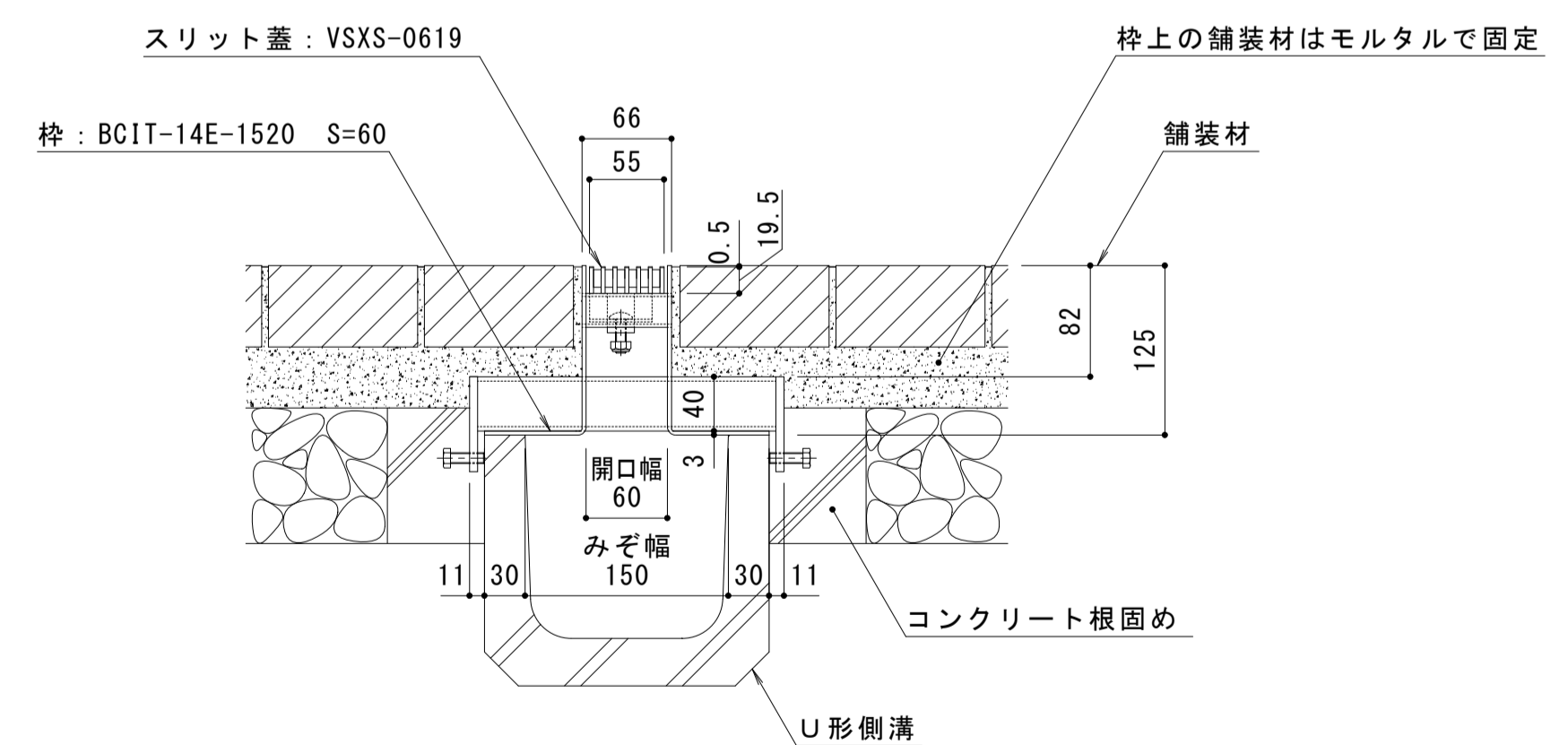
縦断方向  
横断方向



スリット蓋 詳細図 S=1:2



A-A断面図 S=1:5



B-B断面図 S=1:5

訂正	年・月・日	内容	製図	検図	年・月・日	内容	製図	検図	備考
									本図面記載の縮尺は、A1用紙へ出力した場合の縮尺です。

工事名称	製図	検図	作成年月日	カネソウ株式会社
製図名称	田畑 純	樋口佳平	縮尺 図示	
製図内容	U字溝用スリットみぞ蓋 敷地内用 センタースリット 納まり図		製図内容	1RS20240
製図内容	スチール製スリット蓋 スチール製枠		製図内容	
製図内容	VSXS-0619 BCIT-14E-1520 S=60		製図内容	