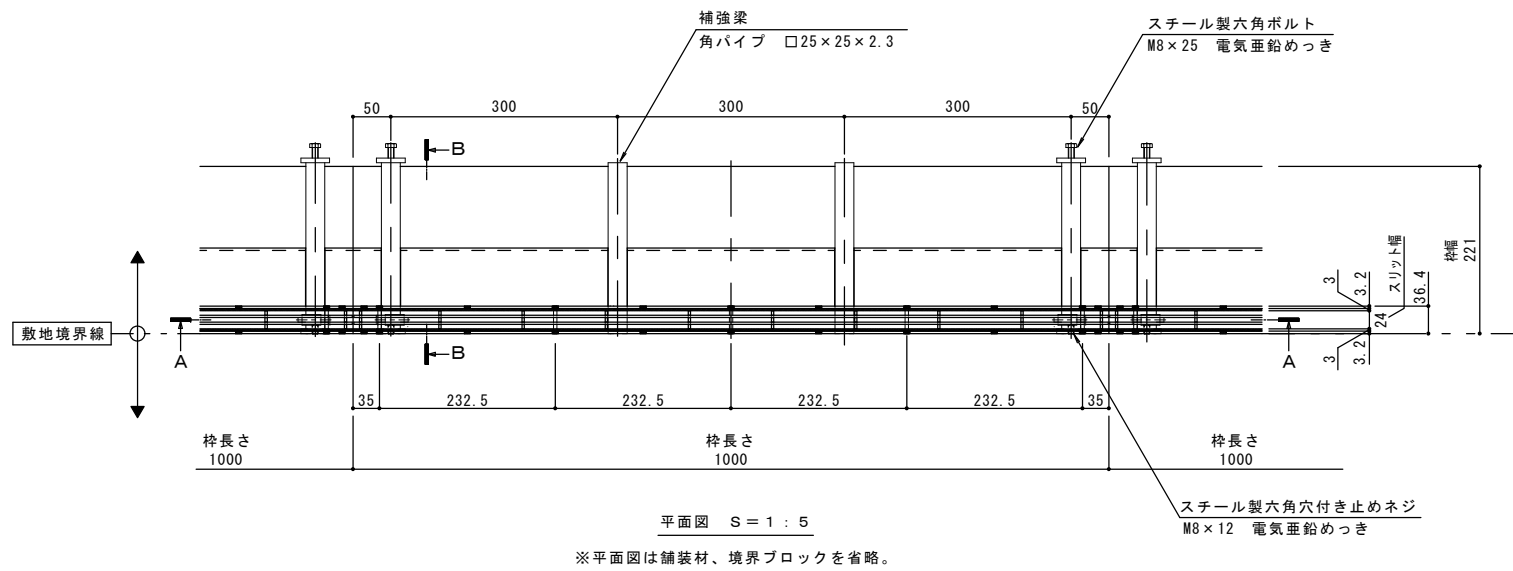
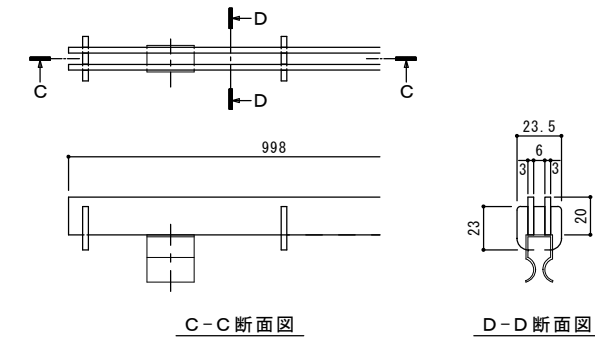


名称	U字溝用スリットみぞ蓋 敷地境界用
適用側溝	JIS A 5372 U形側溝・上ぶた式U形側溝 呼び 150 (みぞ幅150mm)
スリット蓋	ステンレス製 SUS304
	プレートタイプ
	すきま 6mm
	跳ね上がり・騒音防止用クリップ金具付
枠	寸法 幅23.5×長さ998×高さ20
	スチール製 溶融亜鉛めっき
	ステンレス目地付
	舗装材厚70mm以下
品番	スリット幅 24mm
	寸法 幅221×長さ1000×高さ110
	カネノウ ボーダースリット スリット蓋 : VSRG-0220 枠 : BK1S-2E-1520 S=24

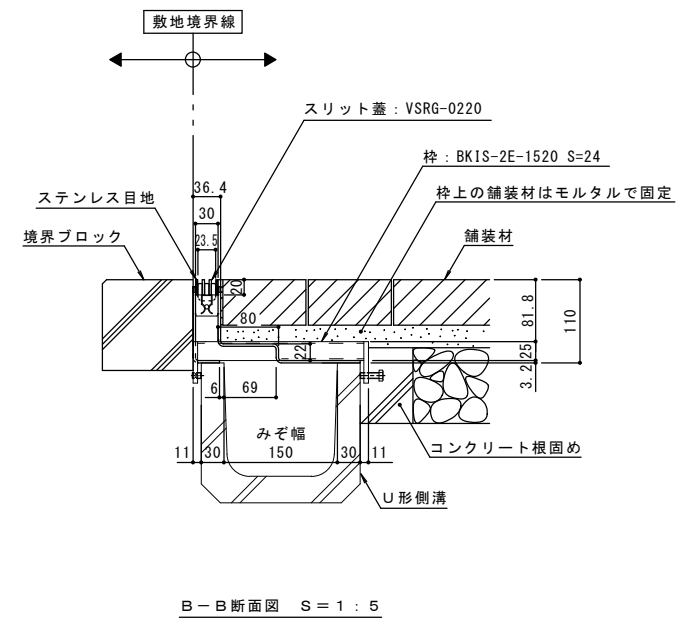
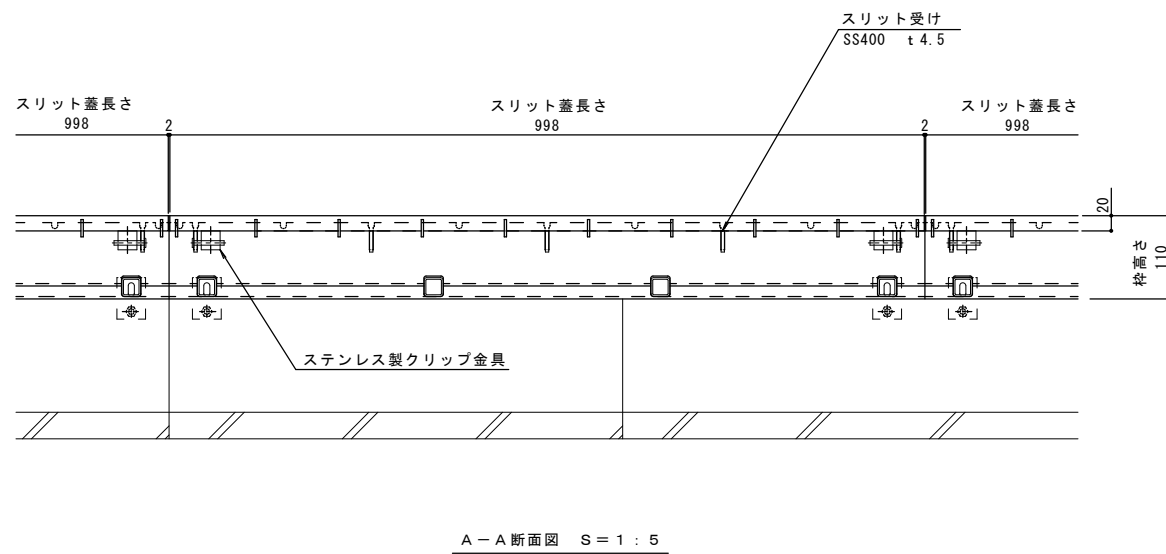
強度性能	
強度	T-2 : 後輪1輪荷重7.8kN(800kgf) 総重量2トンまでの車両の乗り入れが可能
主な使用場所	建物内、建物敷地内、公園敷地内、 車道以外で車両の乗り入れる可能性のある場所 駐車場の出入り口など、車両が頻繁に通行する 場所には、使用できません
車両進行方向	横断方向、縦断方向
衝撃係数	0
荷重	7.8kN
後輪接地面積	200×160 mm



縦断方向
横断方向



スリット蓋 詳細図 S = 1 : 2



年・月・日	内容	製図	検図	年・月・日	内容	製図	検図	備考
・				・				本図面記載の縮尺は、A1用紙へ出力した場合の縮尺です。

工事名称	製図	検図	作成年月日	カネノウ株式会社
図面名称	製図	検図	図尺	
U字溝用スリットみぞ蓋 敷地境界用 ボーダースリット 納まり図	ステンレス製スリット蓋 ステンレス目地付スチール製枠	VSRG-0220 BK1S-2E-1520 S=24	1:5, 1:2	1RS17267