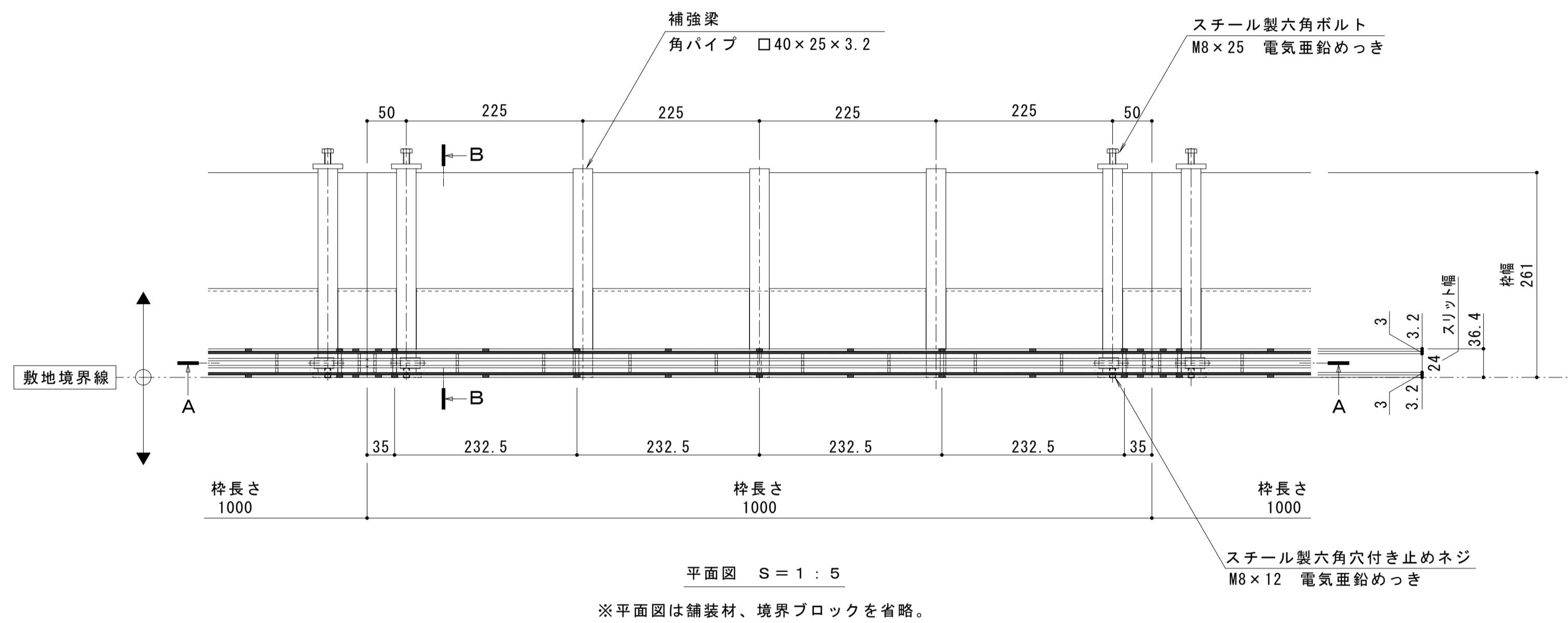
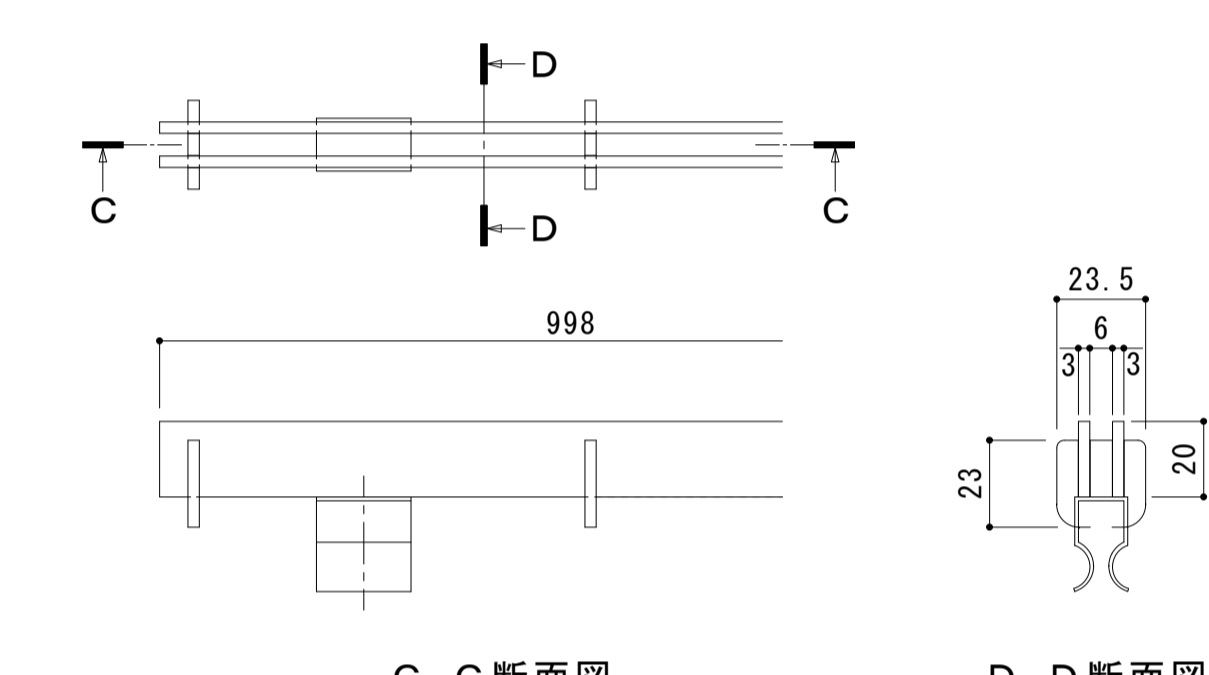


名称	U字溝用スリットみぞ蓋 敷地境界用
適用側溝	JIS A 5372 U形側溝・上ぶた式U形側溝 呼び 180 (みぞ蓋180mm)
スリット蓋	ステンレス製 SUS304 ブレンタイプ すきま 6mm 跳ね上がり・騒音防止用クリップ金具付 寸法 幅23.5×長さ998×高さ20
枠	スチール製 溶融亜鉛めっき ステンレス目地付 舗装材厚70mm以下 スリット幅 24mm 寸法 幅261×長さ1000×高さ125
品番	カネソウ ボーダースリット スリット蓋 : VSRG-0220 枠 : BKIS-14E-1820 S=24

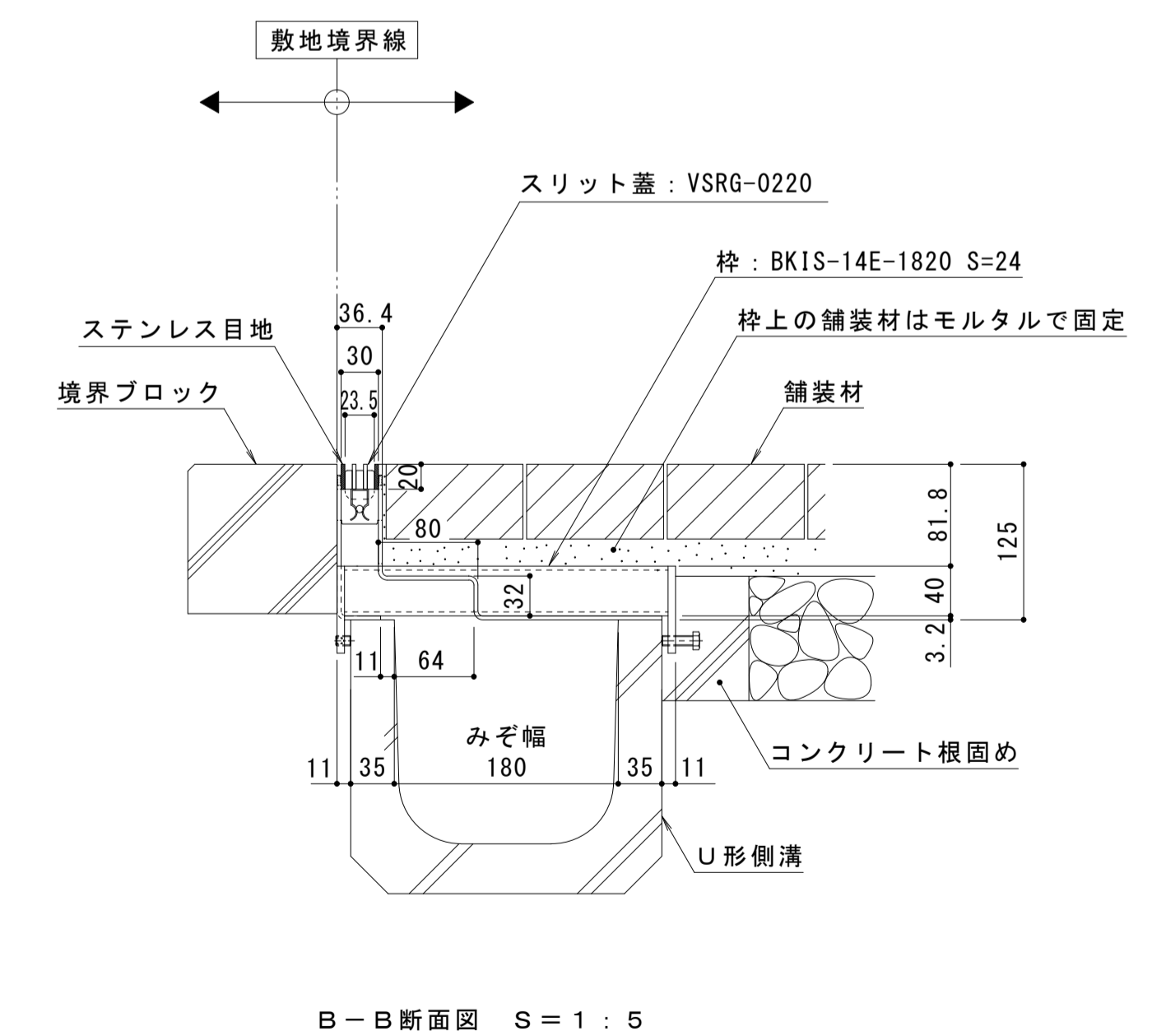
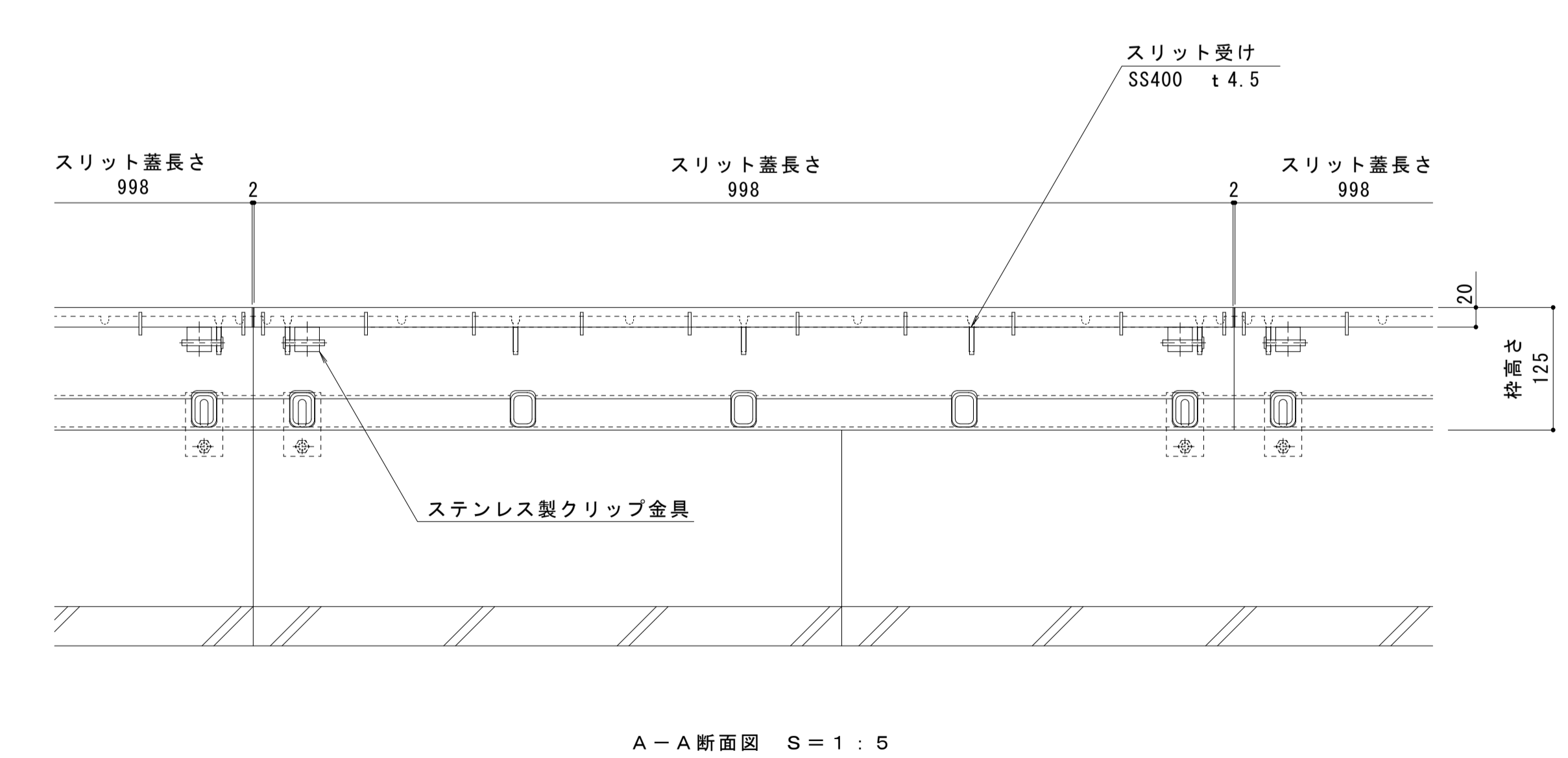
強度性能	
強度	T-14 : 後輪1輪荷重54.9kN(5,600kgf) 総重量14トンまでの車両の乗り入れが可能
主な使用場所	建物内、建物敷地内、公園敷地内、 車道以外で車両の乗り入れる可能性のある場所 駐車場の出入り口など、車両が頻繁に通行する 場所には、使用できません
車両進行方向	横断方向、縦断方向
衝撃係数	0
荷重	54.9kN
後輪接地面積	200×500 mm



縦断方向
横断方向



スリット蓋 詳細図 S = 1 : 2



訂正	年・月・日	内容	製図	検図	年・月・日	内容	製図	検図	備考	工事名称	製図	検図	作成年月日	カネソウ株式会社 1RS17264
									本図面記載の縮尺は、A1用紙へ出力した場合の縮尺です。	U字溝用スリットみぞ蓋 敷地境界用 ボーダースリット 納まり図	ステンレス製スリット蓋 ステンレス目地付スチール製枠	VSRG-0220 BKIS-14E-1820 S=24	加藤憲計 星野和彦	