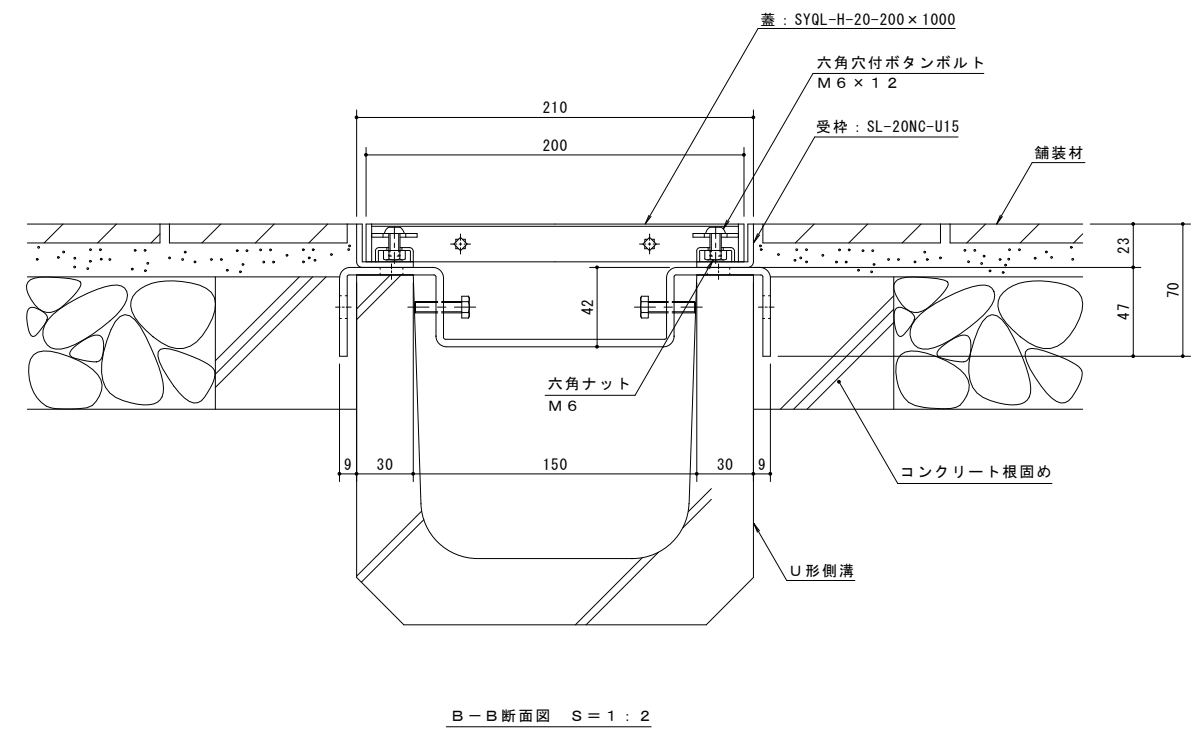
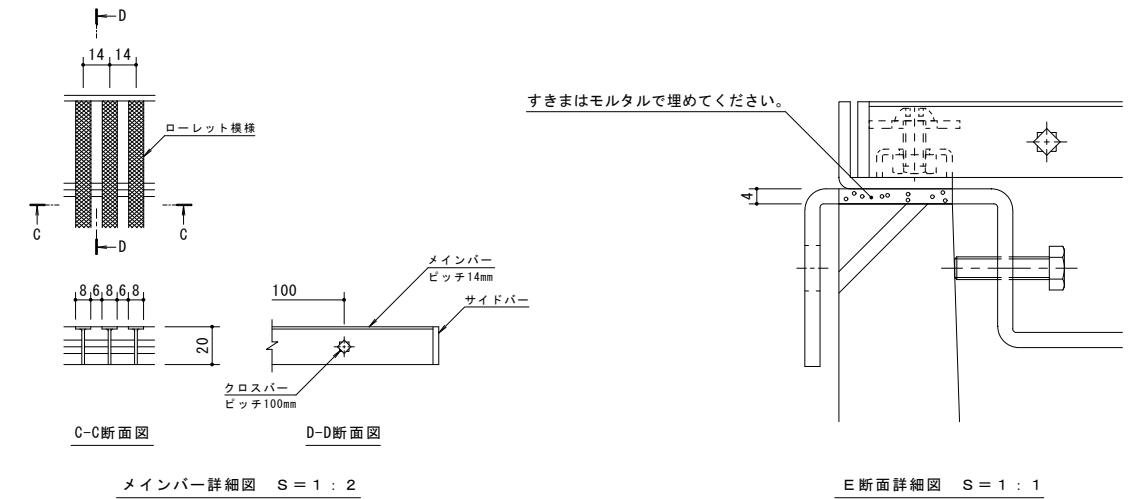
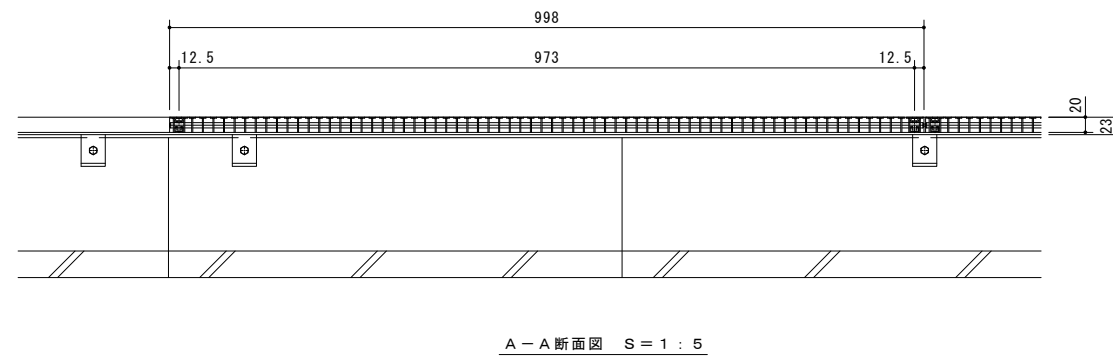
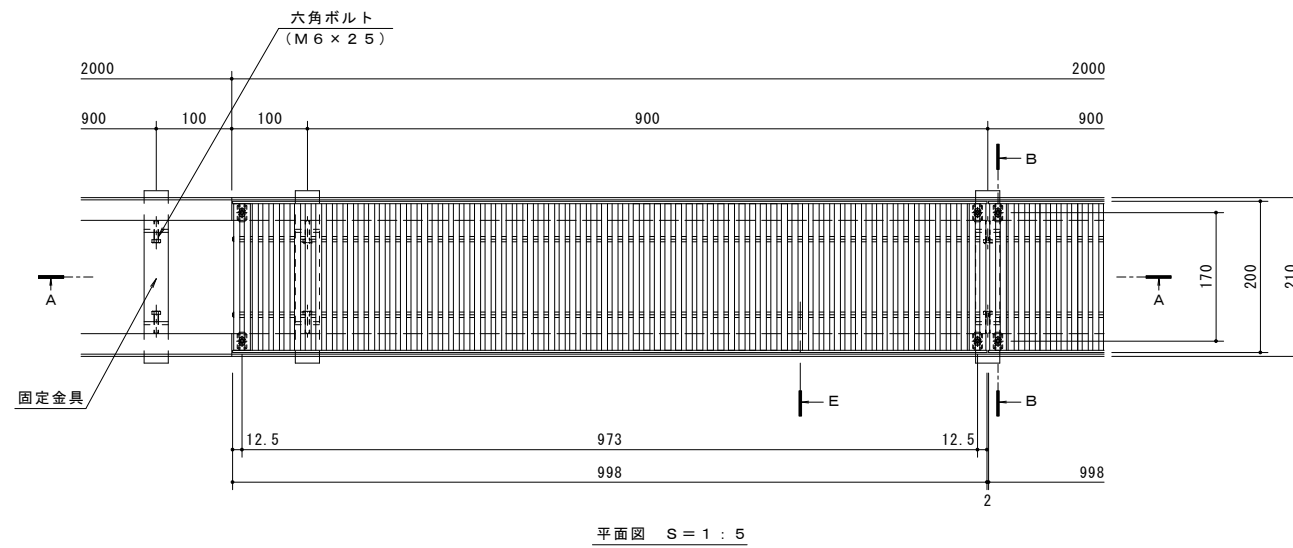


| | |
|------|---|
| 名称 | ステンレス製グレーチング ボルト固定式 細目滑り止め模様付 ローレット模様 歩道用 すきま6mm U字溝用固定金具付ステンレス製受枠 |
| 適用側溝 | JIS A 5372 U形側溝・上ぶた式U形側溝 呼び 150 (みぞ幅150mm) |
| 蓋 | ステンレス製 SUS304 ボルト固定式 滑り止め模様付 (ローレット模様) すきま 6mm 寸法 幅200×長さ998×高さ20 |
| 受枠 | ステンレス製 SUS304 ボルト固定式 寸法 幅210×長さ2000×高さ23 |
| 品番 | カネソウ ステンレス製グレーチング SYQL-H-20-200×1000+SL-20NC-U15 |

| 強度性能 | |
|--------|---|
| 強度 | 歩行用：5.0kN/m ² (等分布荷重) 道路橋示方書 歩道等の群集荷重 |
| 主な使用場所 | 歩道、建物内、犬走り |
| 荷重 | 5.0kN/m ² |



| | | | | | | | | | | | | | | |
|----|-------|----|----|----|-------|----|----|----|----|--|------|------|-------|-----------------------|
| 訂正 | 年・月・日 | 内容 | 製図 | 検図 | 年・月・日 | 内容 | 製図 | 検図 | 備考 | 工事名称 | 製図 | 検図 | 作成年月日 | カネソウ株式会社 1RP145585 |
| | | | | | | | | | | ステンレス製グレーチング ボルト固定式 細目滑り止め模様付 ローレット模様 歩道用 すきま6mm SYQL-H-20-200×1000 U字溝用固定金具付ステンレス製受枠 SL-20NC-U15 | 上田達也 | 石川文和 | 図示 | |