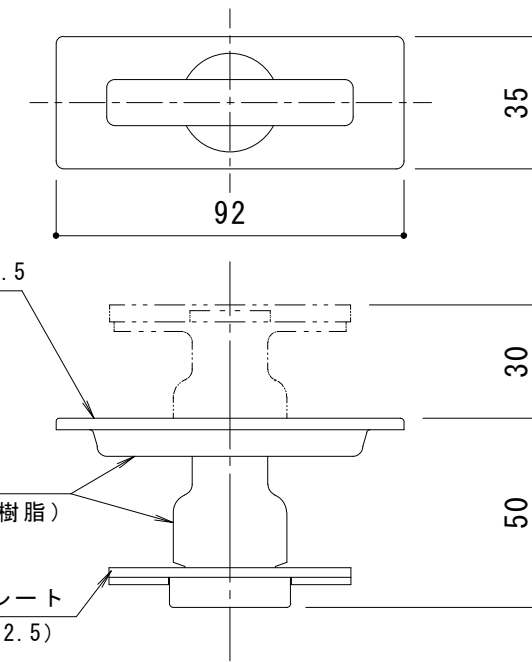
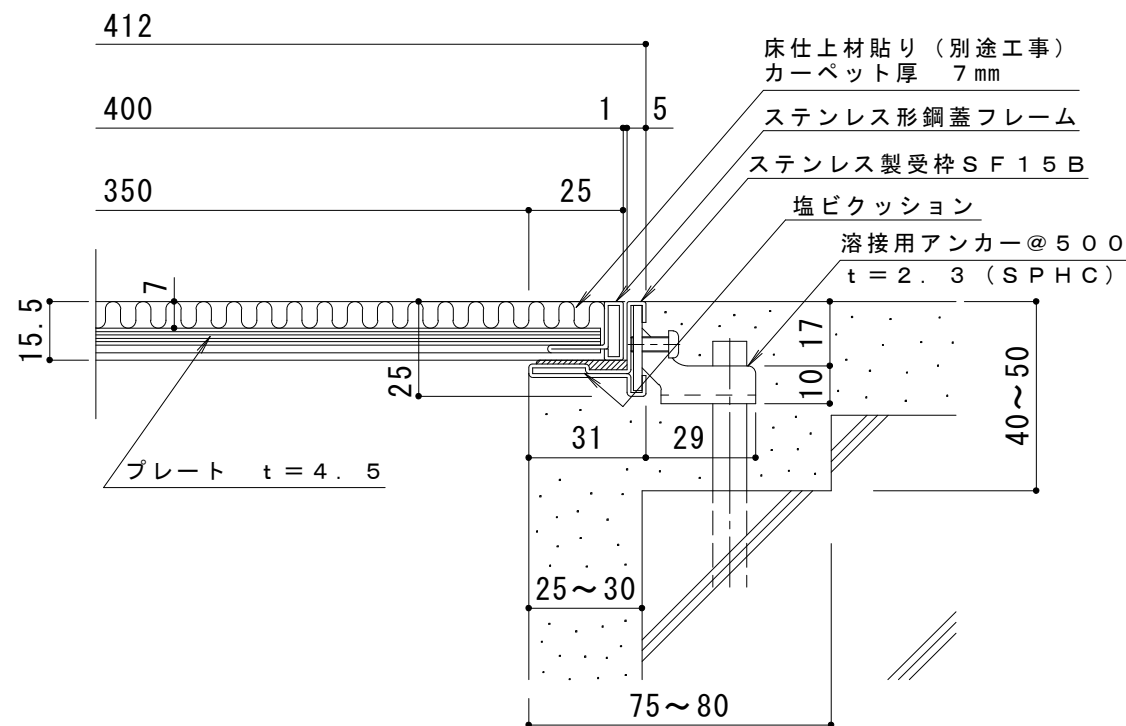


平面詳細図 S = 1 : 10



把手カバー t=0.5  
(SUS304 HL)  
把手本体  
(強化ナイロン樹脂)  
ストッパープレート  
(SUS304 t=2.5)

把手詳細図 S = 1 : 2



断面詳細図 S = 1 : 2

仕様

ステンレス目地付カーペット用化粧蓋 KC-S 400×600×15  
 カーペット厚：7mm  
 材質：目地部 SUS304 t=1.0  
 プレート部 熔融亜鉛めっき鋼板  
 定尺：599.5  
 ステンレス製受枠 SF15B  
 材質：冷間圧延ステンレス鋼板 (SUS304-2B)  
 定尺：3000

訂 正	年・月・日	内	容	製	検	工事名称	製	検	作成年月日	カネノウ株式会社 3RP54148
	・					図面名称 カーペット用 ステンレス目地 配線・配管ピット蓋 KC-S 400×600×15 + SF15B	図	図	縮尺 1:10、1:2	